

**КАБЕЛЬНЫЙ ЭЛЕКТРООБОГРЕВ
ИНСТРУКЦИЯ ПО УСТАНОВКЕ
СИСТЕМЫ
И ГАРАНТИЙНЫЙ ТАЛОН**

ИНСТРУКЦИЯ ПО УСТАНОВКЕ СИСТЕМЫ

ОГЛАВЛЕНИЕ

1	НАЗНАЧЕНИЕ СИСТЕМЫ.....	4
2	ТЕПЛОИЗОЛЯЦИЯ	4
3	ЭЛЕКТРОПРОВОДКА.....	5
4	НАГРЕВАТЕЛЬНЫЕ МАТЫ.....	5
	4.1 Маркировка и размеры нагревательных матов	5-6
	4.2 Монтажная инструкция для нагревательных матов	6-8
	4.1 Маркировка и размеры нагревательных матов	8
5	ГАРАНТИЙНЫЙ ТАЛОН	9-10
6	МОНТАЖНЫЙ ПЛАН	12

ПЕРЕД УСТАНОВКОЙ СИСТЕМЫ ОБЯЗАТЕЛЬНО ОЗНАКОМЬТЕСЬ С ЭТОЙ ИНСТРУКЦИЕЙ. УБЕДИТЕСЬ, ЧТО ВЫБРАННАЯ ВАМИ СИСТЕМА ПОДХОДИТ ДЛЯ ВАШЕГО ПОМЕЩЕНИЯ С УЧЕТОМ ЕГО ПЛОЩАДИ И ПЛАНИРУЕМОГО ТИПА ОБОГРЕВА (ОСНОВНОГО ИЛИ ДОПОЛНИТЕЛЬНОГО).

1. НАЗНАЧЕНИЕ СИСТЕМЫ

Теплый пол используется как дополнительная система обогрева в помещениях с центральным отоплением, также в случае необходимости теплый пол может использоваться и в качестве основного источника тепла.

Теплый пол в качестве основного источника тепла применяется в тех случаях, когда в квартиру или коттедж невозможно провести центральное отопление. Теплые полы могут укладываться в слой плиточного клея и непосредственно в стяжку.

Электрические теплые полы имеют ряд преимуществ перед другими системами отопления:

- простой монтаж системы, не требующий специальных устройств и приспособлений;
- долговечность системы, теплые полы прослужат 50 и более лет;
- теплый пол не мешает и не занимает места, в отличие от прочих нагревательных приборов;
- теплый пол создает комфортную атмосферу равномерного тепла в комнате, в отличие от конвекционных обогревателей;
- использование современных материалов делает теплый пол безопасным и снижает уровень излучения до естественного фона;
- теплый пол экономичен за счет использования терморегуляторов и датчиков температуры.

2. ТЕПЛОИЗОЛЯЦИЯ

Чтобы снизить бесполезные потери тепла на обогрев перекрытия, грунта и других конструкций, лежащих ниже Вашего помещения перед монтажом системы «теплый пол» необходимо правильно выбрать и уложить теплоизоляцию. С ее помощью можно сэкономить до 30% электроэнергии, потребляемой системой.

Если система используется как основная система отопления, мы рекомендуем использовать твердые сорта пенополистирола (ППС) толщиной от 30 мм., покрытые слоем алюминиевой фольги толщиной от 0,3 мм с полимерным защитным слоем.

Для дополнительного отопления можно использовать теплоизоляцию на основе вспененных материалов толщиной 5-10 мм. Рекомендуем использовать фольгированную теплоизоляцию, защищенную полимерным слоем для увеличения долговечности.

Следует использовать теплоизоляцию во всех случаях, если пол расположен близко к грунту или в цокольном этаже.

Для подвалов, гаражей и других помещений, в которых пол непосредственно соприкасается с грунтом, рекомендуется использовать жесткие пенопластовые или минераловатные плиты толщиной 30 мм и более.

Изоляционный материал укладывается или приклеивается к бетонному полу. Для предотвращения деформации пола при нагреве, по периметру помещения приклеиваются амортизационные полоски из листового пенопласта. Слой теплоизоляции заливается выравнителем пола и делается стяжка.

Без дополнительной теплоизоляции увеличивается время нагрева пола. Чем тоньше слой дополнительной теплоизоляции, тем больше потери тепла вниз, и тем меньше отдача тепла в помещение. Если под вами теплое помещение, то теплоизоляцию допускается не укладывать, но в любом случае лучшим решением является изоляция теплой плиты от бетонного основания, так как она повышает экономичность системы.

3. НАЗНАЧЕНИЕ СИСТЕМЫ

Проверьте, допускает ли имеющаяся в Вашем помещении электропроводка подключение дополнительной мощности системы «теплый пол». Номинальные токи приведены в таблице:

Маркировка	Рабочий ток, (Упит.=220В), А	Маркировка	Рабочий ток, (Упит.=220В), А
LTL-C 0,5/90	0,4	LTL-C 7/1260	5,7
LTL-C 1/180	0,8	LTL-C 8/1440	6,5
LTL-C 1,5/270	1,2	LTL-C 9/1620	7,4
LTL-C 2/360	1,6	LTL-C 10/1800	8,2
LTL-C 2,5/450	2,0	LTL-C 12/2160	9,8
LTL-C 3/540	2,5	LTL-C 14/2520	11,5
LTL-C 3,5/630	2,9	LTL-C 15/2700	12,3
LTL-C 4/720	3,3	LTL-C 16/2880	13,1
LTL-C 5/900	4,1		
LTL-C 6/1080	4,9		

Учтите дополнительные электрические устройства, которые могут быть подключены к той же сети. Уточните также допустимый ток предохранительных устройств (автоматов). Стандартная электропроводка выдерживает следующие токи и соответствующие мощности нагрузки:

Материал проводника	Сечение, Мм2	Максимальный ток нагрузки, А	Максимальная суммарная мощность нагрузки, кВт
Медь	2x1,0	16	3,5
	2x1,5	19	4,1
	2x2,5	27	5,9
Алюминий	2x2,5	20	4,4
	2x4,0	28	6,1

Системы «теплый пол» мощностью 2 кВт и более рекомендуется подключать через специальную проводку и отдельный автомат.

4. НАГРЕВАТЕЛЬНЫЕ МАТЫ

Нагревательный мат представляет собой тонкий нагревательный элемент, который волнообразно закреплен на стекловолоконной сетке шириной 50 см и длиной до 2800 см, в зависимости от типа и предназначен для укладки в слой кафельного клея. Кабель изготовлен с применением высококачественной термостойкой тефлоновой изоляции и защищен экранированной оплеткой из луженой меди. Для подключения мата к сети служит холодный провод длиной 3 метра. Удельная мощность мата составляет 180 W/m² при напряжении сети 220 V.

4.1. Маркировка и размеры нагревательных матов

LTL-C180 - мат с односторонним подключением (двужильный).

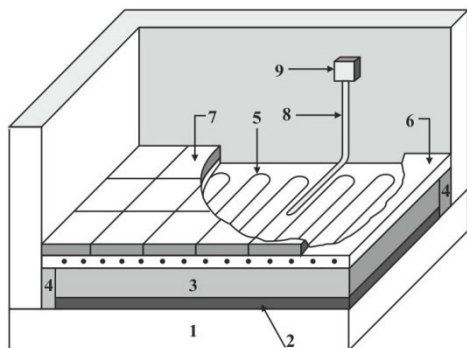
Маркировка	Мощность, Вт при Упит. 220В	Площадь, м. кв. Площадь, м. кв.	Размер, см
LTL-C 0,5/90	90	0,5	50x100
LTL-C 1/180	180	1	50x200
LTL-C 1,5/270	270	1,5	50x300
LTL-C 2/360	360	2	50x400
LTL-C 2,5/450	450	2,5	50x500
LTL-C 3/540	540	3	50x600
LTL-C 3,5/630	630	3,5	50x700
LTL-C 4/720	720	4	50x800
LTL-C 5/900	900	5	50x1000
LTL-C 6/1080	1080	6	50x1200
LTL-C 7/1260	1260	7	50x1400
LTL-C 8/1440	1440	8	50x1600
LTL-C 9/1620	1620	9	50x1800
LTL-C 10/1800	1800	10	50x2000
LTL-C 12/2160	2160	12	50x2400
LTL-C 14/2520	2520	14	50x2800
LTL-C 15/2700	2700	15	50x3000
LTL-C 16/2880	2880	16	50x3200

Нагревательные маты пригодны для обогрева любых помещений, в том числе жилых, офисных, производственных.

4.2. Монтажная инструкция для нагревательных матов

Все электромонтажные работы должен производить специалист!

Схема монтажа:



1. Бетонный пол
2. Термоизоляция
3. Выравниватель пола (стяжка)
4. Амортизатор (предотвращает деформацию пола при нагреве)
5. Нагревательный мат
6. Плиточный клей
7. Керамическая плитка
8. Гофрированная трубка с датчиком температуры
9. Терморегулятор

Укладку матов следует производить аккуратно, избегая при этом механических повреждений нагревательного кабеля. При монтаже мата не используйте острые и режущие инструменты. Монтаж нагревательного мата необходимо проводить в обуви на мягкой подошве, чтобы не повредить кабель. Не наступайте на кабель без необходимости.

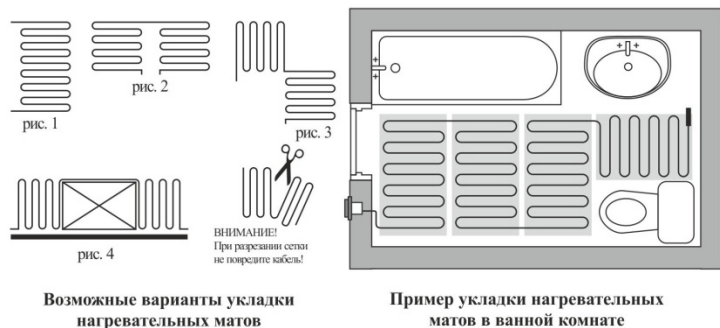
Перед укладкой нагревательных матов необходимо составить монтажный план, на котором будут отмечены обогреваемые площади, холодные провода, а также местоположение датчика температуры и терморегулятора. Заранее следует предусмотреть возможность подводки электропитания к месту крепления терморегулятора. Монтажный план хранится вместе с настоящей инструкцией.

Перед укладкой мата следует проверить качество поверхности пола. Потрескавшуюся поверхность пола следует предварительно прогрунтовать, щели - зашпаклевать. Пол должен быть чистым и свободным от пыли.

Деревянные полы, полы из древесностружечных плит, фанеры, специальных регипсовых плит должны быть жестко зафиксированы.

При необходимости сетка мата разрезается, как показано на рисунках 1 - 4. Разрезая сетку будьте особенно аккуратны - не повредите кабель! Следите, чтобы кабели и маты не перекрещивались. Нагревательный мат нельзя укорачивать или складывать вдвое. Далее нагревательный мат расстилается в соответствии с монтажным планом.

Нагревательные маты должны быть уложены только на те площади, которые в последствии не будут заставлены мебелью, плотно прилегающей к полу. Длительное накопление тепла в таких местах может привести к



Возможные варианты укладки нагревательных матов

Пример укладки нагревательных матов в ванной комнате

дефектам нагревательного мата. Если все-таки возникает необходимость установить мебель на обогреваемую площадь, следует сделать прорезы в цоколе или установить её на ножки для циркуляции воздуха.

При установке электрического отопления на кухне следует оставить свободную от обогрева зону примерно 60 см от стены для кухонной мебели.

Не укладывайте маты в тех местах, где впоследствии будут сверлиться отверстия (например, для крепления унитаза). Минимальное расстояние кабеля от стен должно быть не менее 5 см, чтобы при креплении плинтусов не повредить кабель. При укладке мата необходимо следить, чтобы расстояние между двумя нагревательными кабелями было не меньше одного шага меандра (примерно 5 см).

В полу необходимо предусмотреть канавку для трубки датчика температуры между витками нагревательного кабеля. Расположите датчик температуры в пластмассовой гофрированной трубке, входящей в комплект системы. Датчик должен располагаться внутри трубки вблизи ее конца, его соединительный провод должен выходить с другого конца трубки. Выведите трубку от места расположения терморегулятора в пол. Радиус изгиба трубки должен быть не менее 5 см. Отверстие трубки в полу следует закрыть, чтобы предотвратить попадание внутрь трубки плиточного клея. Закрепите трубку в канавке и на стене. После закрепления гофрированной трубки на полу и на стене необходимо убедиться в том, что датчик свободно перемещается внутри трубки. Для

этого достаточно частично вытянуть и затем обратно вставить провод датчика. Такой способ монтажа применяется, чтобы можно было при необходимости заменить датчик, не вскрывая пол.

Далее нагревательный мат и холодные провода крепятся точками клея к полу (расположите нагревательный мат кабелем вниз, чтобы не повредить кабель при нанесении плиточного клея). Холодные провода заводятся к терморегулятору.

Минимальный радиус изгиба кабеля не должен быть меньше 25 мм.

После того, как мат закреплён на полу, при помощи тестера производят измерение электрического сопротивления нагревательного кабеля. Показания тестера должны соответствовать значениям, указанным в п. 4.3. Не обязательно точное совпадение этих цифр с результатами замера, разница может быть плюс 5 и минус 10 процентов.

Сделайте пробное подключение (согласно инструкции по подключению терморегулятора). Потрогайте кабель

рукой, если он стал нагреваться, то все отключите, и приступайте к следующему этапу.

Далее на пол с помощью зубчатого шпателя наносят слой плиточного клея и кладут керамическую плитку.

Если в качестве покрытия выбирается линолеум, ковролин или ламинатный паркет, мат заливается тонким слоем (4-5 мм) самовыравнивающегося раствора.

После окончания укладки нагревательного мата ещё раз производится замер электрического сопротивления кабеля. Показания должны соответствовать заводским параметрам и заносятся в гарантийный талон. Без занесенных данных гарантия недействительна.

ПЕРВОЕ ВКЛЮЧЕНИЕ НАГРЕВАТЕЛЬНОГО МАТА ПРОИЗВОДИТСЯ НЕ РАНЕЕ ЧЕМ ЧЕРЕЗ 48 ЧАСОВ ПОСЛЕ УКЛАДКИ

Подключение нагревательных матов

Для правильного подключения матов обратите внимание на различную расцветку проводов в холодных концах.

В матах данного типа используется один холодный конец длиной 3 метра.

Коричневый и синий провода соединены с нагревательной жилой и подключаются к терморегулятору к клеммам нагревательный элемент.

Желто-зеленый провод соединен с защитным экраном кабеля. Этот провод необходимо подключить к заземляющему контуру здания.

4.3. Таблица сопротивлений нагревательных матов

Маркировка	Сопротивление (диапазон), Ом		
	мин.	ном.	макс.
LTL-C 0,5/90	510,9	537,8	591,6
LTL-C 1/180	255,4	268,9	295,8
LTL-C 1,5/270	170,3	179,3	197,2
LTL-C 2/360	127,7	134,4	147,9
LTL-C 2,5/450	102,2	107,6	118,3
LTL-C 3/540	85,1	89,6	98,6
LTL-C 3,5/630	73,0	76,8	84,5
LTL-C 4/720	63,9	67,2	73,9
LTL-C 5/900	51,1	53,8	59,2
LTL-C 6/1080	42,6	44,8	49,3
LTL-C 7/1260	36,5	38,4	42,3
LTL-C 8/1440	31,9	33,6	37,0
LTL-C 9/1620	28,4	29,9	32,9
LTL-C 10/1800	25,5	26,9	29,6
LTL-C 12/2160	21,3	22,4	24,6
LTL-C 14/2520	18,2	19,2	21,1
LTL-C 15/2700	16,1	17,7	19,5
LTL-C 16/2880	16,0	16,8	18,5

Не обязательно точное совпадение этих цифр с результатами замера, разница может быть плюс 5 и минус 10 процентов.

ГАРАНТИЙНЫЙ ТАЛОН

Уважаемый покупатель!

Благодарим Вас за покупку качественного изделия!

Надеемся, что Вы получите удовольствие от использования данной продукции.

Внимание!

Убедительно просим Вас во избежание недоразумений внимательно изучить инструкцию по эксплуатации и правильность заполнения гарантийного талона.

Данный гарантийный талон подтверждает следующие обязательства производителя: _____ - изделие является работоспособным и не содержит видимых механических или иных повреждений на момент продажи;

- в случае возникновения неисправностей, произошедших по вине производителя, в течение гарантийного срока обеспечивается бесплатный ремонт и замена вышедших из строя элементов.

Подписав настоящий гарантийный талон, потребитель подтверждает отсутствие видимых дефектов оборудования на момент его приобретения и соглашается с изложенными в гарантийном талоне условиями гарантийного обслуживания.

Условия:

1. Услуги по гарантийному обслуживанию предоставляются по предъявлению потребителем четко и правильно заполненного гарантийного талона с кассовыми и товарными чеками или иными документами, подтверждающими покупку изделия, вместе с дефектным изделием до окончания гарантийного срока.

Право бесплатного ремонта утрачивается в следующих случаях:

1. Поставщик: ИП Точасов Д.С.

Сопrotивление нагревательного элемента _____

Дата _____

Подпись _____ м.п.

2. Продажа произведена фирмой _____

Адрес фирмы _____

Телефон _____

Измерения при приобретении комплекта _____

Сопrotивление нагревательного элемента _____

Сопrotивление изоляции _____

Дата продажи _____

Подпись продавца _____ м.п.

Своей подписью подтверждаю получение изделия пригодного к использованию. С условиями гарантии ознакомлен и согласен.

Подпись покупателя _____

- нарушены правила транспортировки или правила эксплуатации;

- изделие имеет следы ненадлежащего ремонта;

- не предъявлен гарантийный талон или он частично не заполнен.

.

2. Настоящая гарантия не распространяется на следующее:

- неправильная эксплуатация изделия, повлекшая физические, косметические повреждения, деформацию изделия

- установку или использование изделия не по назначению или не в соответствии с руководством по эксплуатации

- регулировки или переделки изделия, включая увеличение производительности изделия сверх рамок технических характеристик или возможностей

- небрежного обращения

- настоящая гарантия недействительна в случае, когда неисправность или повреждение вызваны пожаром, молнией или другими природными явлениями.

Гарантия предусматривает бесплатный ремонт и/или замену изделия (без покрытия дополнительных расходов, связанных с ремонтом изделия).

Поставщик гарантирует пожизненную гарантию термоэлемента, при строгом соблюдении инструкции по монтажу и эксплуатации.

Данный гарантийный талон действителен при условии, что все его графы разборчиво заполнены, выполнены требуемые измерения и их результаты записаны в талон и заверены подписями со стороны, как поставщика и монтажника, так и заказчика.

3. Установка произведена фирмой _____

Адрес фирмы _____

Телефон _____ № договора _____

Адрес объекта _____

Телефон _____

4. Измерения до начала монтажа _____

Сопrotивление нагревательного элемента _____

Сопrotивление изоляции _____

Дата _____

Подпись заказчика _____ Подпись монтажника _____

5. Измерения после заливки бетонной стяжки _____

Сопrotивление нагревательного элемента _____

Сопrotивление изоляции _____

Дата _____ Подпись монтажника _____

м.п. монтажной организации

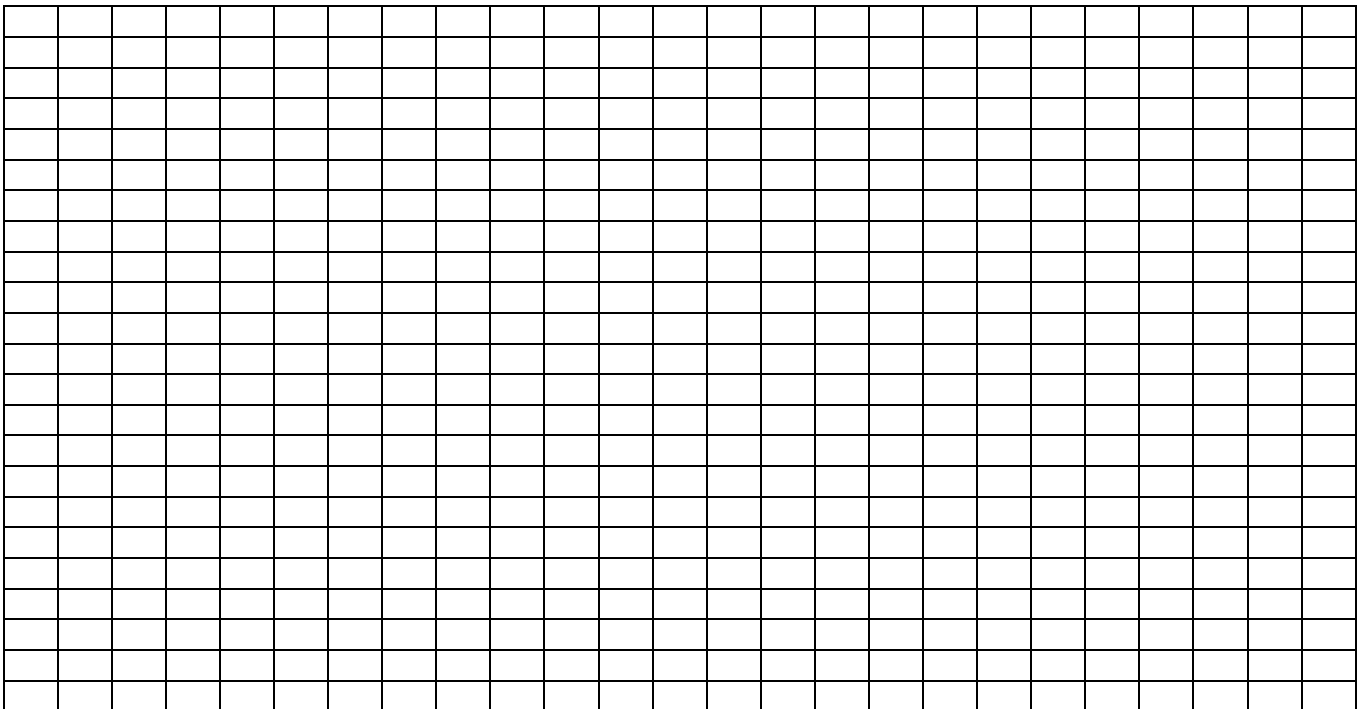
Своей подписью подтверждаю, что принятое мной в эксплуатацию изделие находится в рабочем состоянии. Претензий по качеству изделия и монтажа не имею

_____ Подпись заказчика _____

Схема укладки греющего кабеля _____ дата _____ 20 __ г. _____

6. МОНТАЖНЫЙ ПЛАН

СХЕМА УКЛАДКИ ГРЕЮЩЕГО КАБЕЛЯ _____ ДАТА _____ 20__ Г.



ЗАКАЗЧИК (ПРЕДСТАВИТЕЛЬ ЗАКАЗЧИКА): СО СХЕМОЙ ОЗНАКОМЛЕН, ПРЕТЕНЗИЙ НЕТ _____ (_____